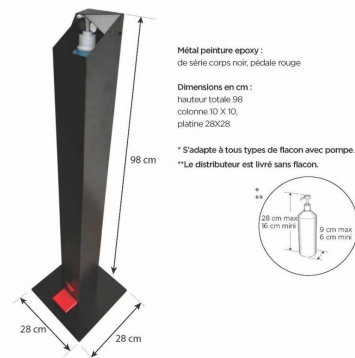
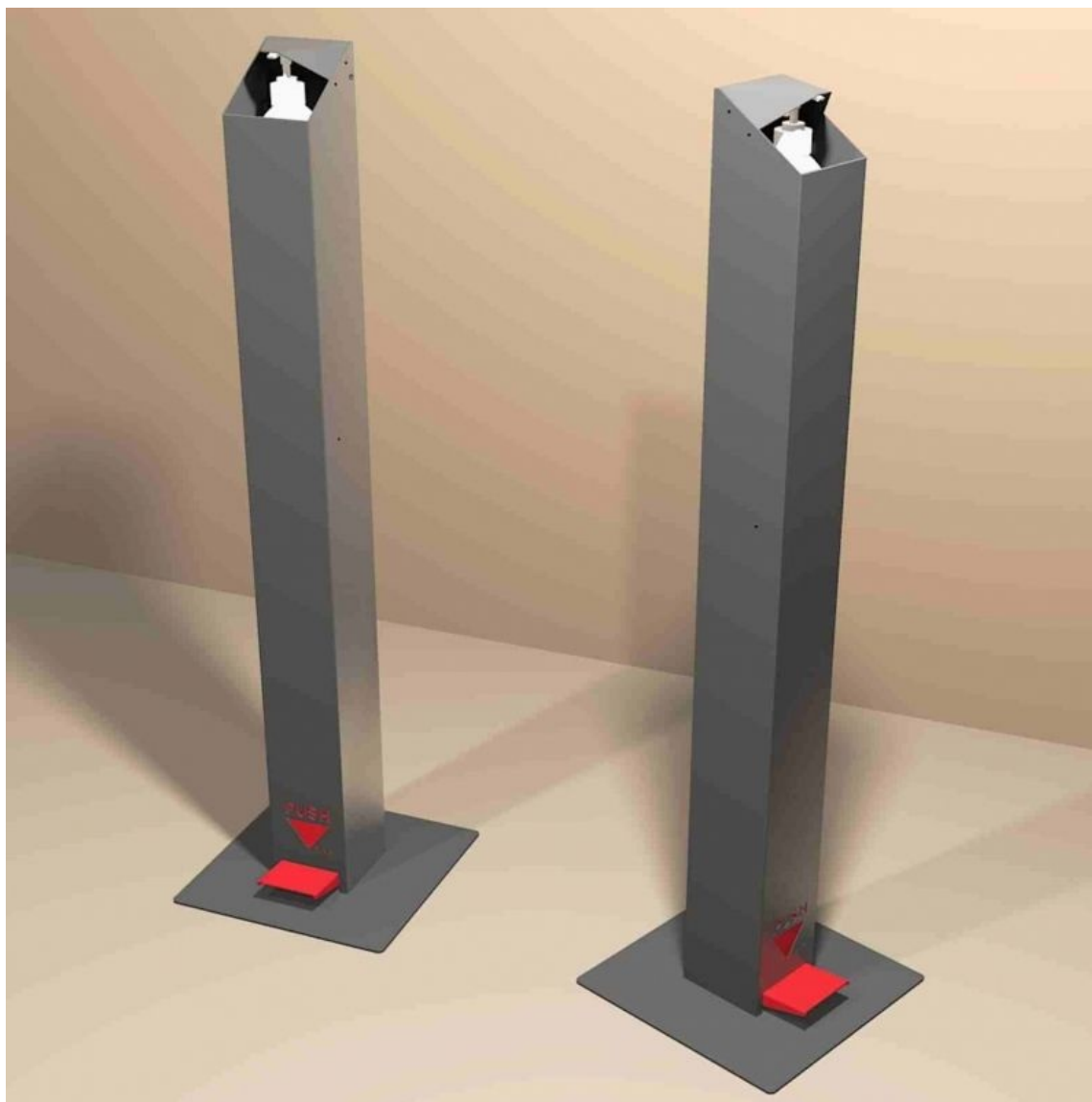




Dispenser gel idroalcolico con comando a pedale **149,25 € IVA escl**
Materiale di protezione covid **- 25,00 % 199,00**



SPECIFICHE

DETAIL

Marca	Securite shopping
Base	Metallo quadrato
Fissaggio	Piede
Colore	Gris
Rif	dis-gel-hyd-3083
ID	3083
Termine di consegna	1-3 giorni lavorativi
Categoria	Materiale di protezione covid
Tipo	Sistemi di sicurezza

DESCRIZIONE

Dosatore gel idroalcolico autoportante con comando a pedale.
Metallo verniciato epossidico (Grigio RAL 7015). Design originale.
Dimensioni in mm: altezza totale 980 mm, colonna 100 X 100 mm, piastra 280 X 280 mm
Si adatta a tutti i tipi di bottiglia con pompa entro i limiti specificati di seguito.
Dispenser di gel idroalcolico per la disinfezione delle mani in qualsiasi momento.

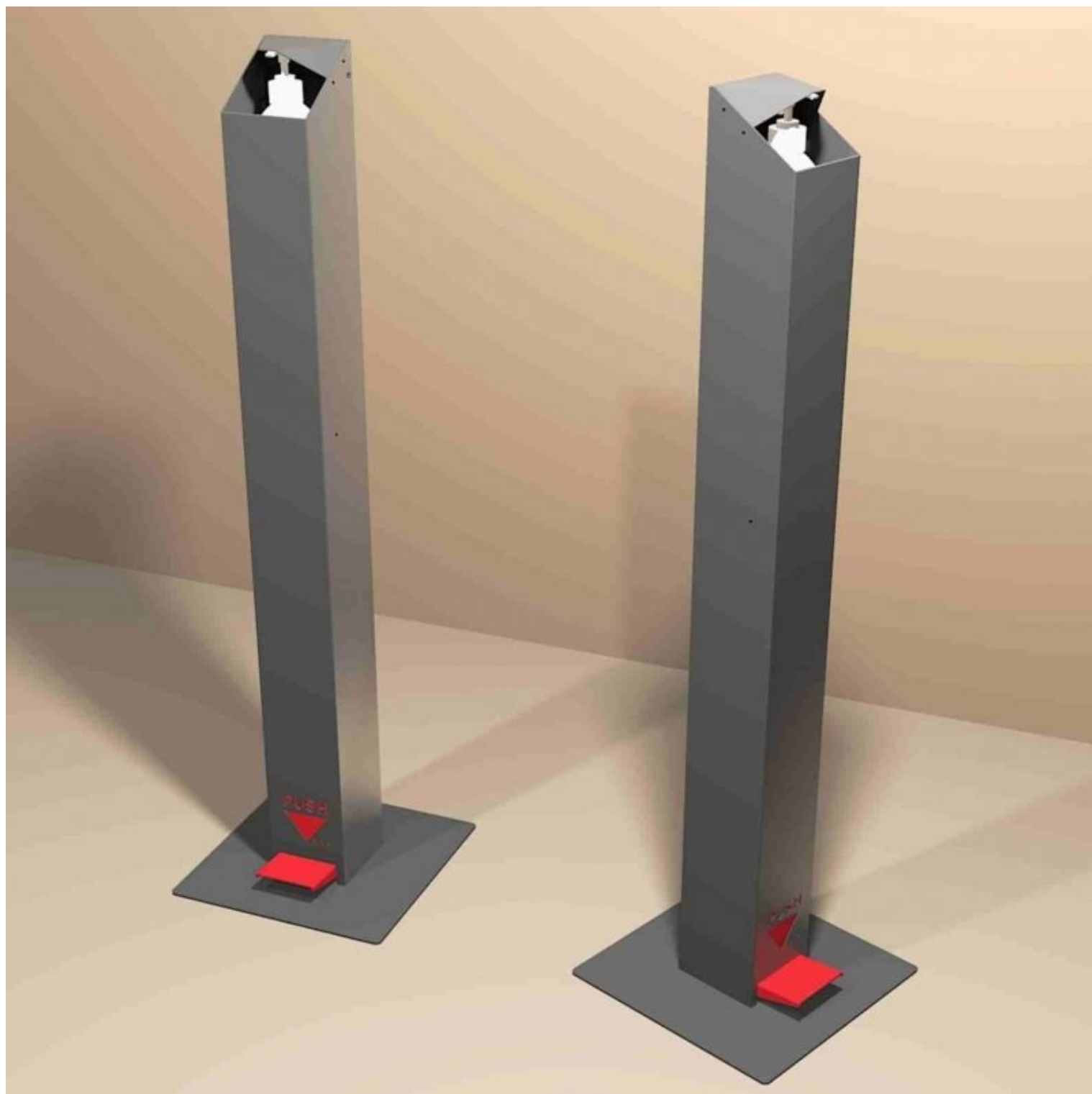
Possibilità di fissaggio a terra

Dispenser gel idroalcolico con comando a pedale

Questo dispenser di gel è completamente meccanico. Il suo comando a pedale elimina qualsiasi contatto delle mani con il supporto.

Perfettamente stabile e molto resistente, si adatta a tutte le bottiglie standard.

Materiale di protezione covid - Foto n° 1



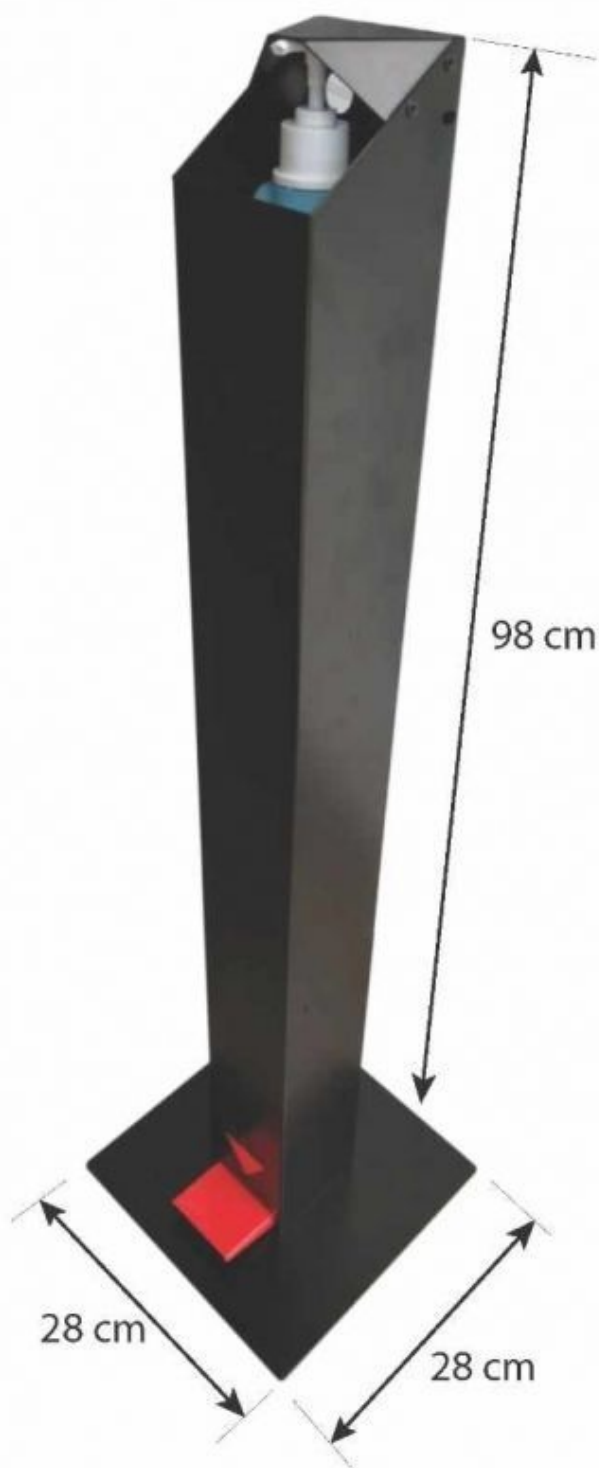
SPECIFICHE

Marca	Securite shopping
Base	Metallo quadrato
Fissaggio	Piede
Colore	Gris
Rif	dis-gel-hyd-3083
ID	3083
Termine di consegna	1-3 giorni lavorativi
Categoria	Materiale di protezione covid
Tipo	Sistemi di sicurezza

DETAIL

Dispenser gel idroalcolico con comando a pedal

Materiale di protezione covid - Foto n° 2



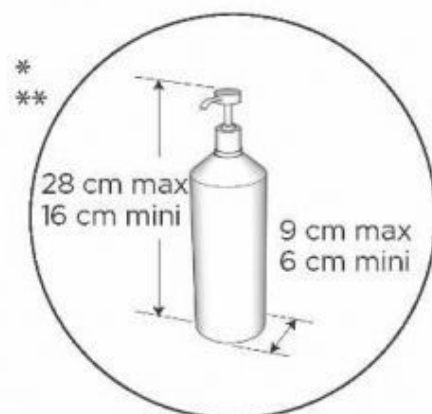
Métal peinture epoxy :
de série corps noir, pédale rouge

Dimensions en cm :

hauteur totale 98
colonne 10 X 10,
platine 28X28

* S'adapte à tous types de flacon avec pompe.

**Le distributeur est livré sans flacon.



SPECIFICHE

Marca	Securite shopping
Base	Metallo quadrato
Fissaggio	Piede
Colore	Gris
Rif	dis-gel-hyd-3083
ID	3083
Termine di consegna	1-3 giorni lavorativi
Categoria	Materiale di protezione covid
Tipo	Sistemi di sicurezza

DETAIL

Dispenser gel idroalcolico con comando a pedal

Materiale di protezione covid - Foto n° 3



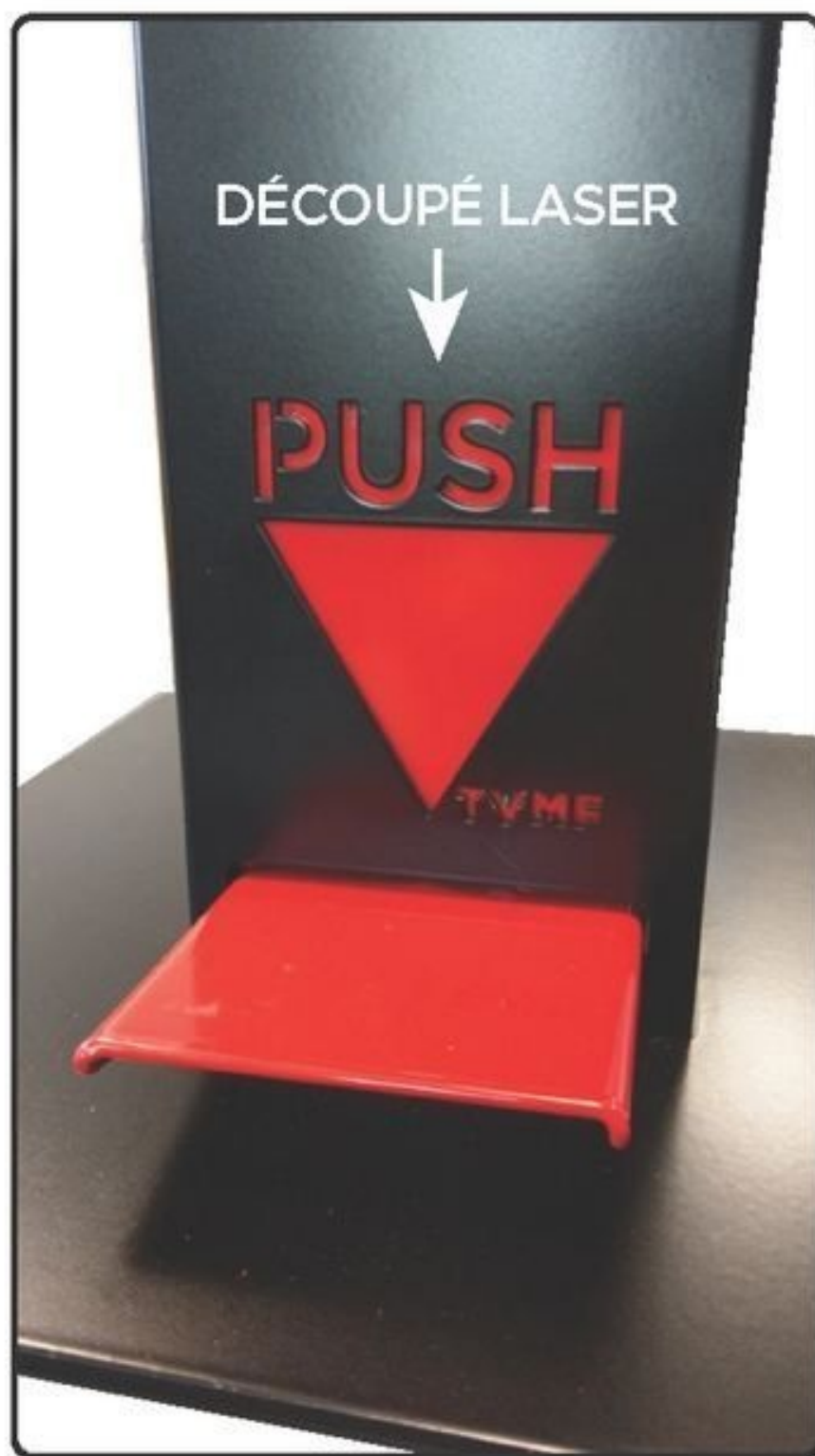
SPECIFICHE

Marca	Securite shopping
Base	Metallo quadrato
Fissaggio	Piede
Colore	Gris
Rif	dis-gel-hyd-3083
ID	3083
Termine di consegna	1-3 giorni lavorativi
Categoria	Materiale di protezione covid
Tipo	Sistemi di sicurezza

DETAIL

Dispenser gel idroalcolico con comando a pedal

Materiale di protezione covid - Foto n° 4



SPECIFICHE

Marca	Securite shopping
Base	Metallo quadrato
Fissaggio	Piede
Colore	Gris
Rif	dis-gel-hyd-3083
ID	3083
Termine di consegna	1-3 giorni lavorativi
Categoria	Materiale di protezione covid
Tipo	Sistemi di sicurezza

DETAIL

Dispenser gel idroalcolico con comando a pedal

Materiale di protezione covid - Foto n° 5



POIDS
TOTAL
7 KG

LIVRÉ DANS SON CARTON
DOUBLES CANNELURES

SPECIFICHE

Marca
Base
Fissaggio

Securite shopping
Metallo quadrato
Piede

DETAIL

Colore	Gris
Rif	dis-gel-hyd-3083
ID	3083
Termine di consegna	1-3 giorni lavorativi
Categoria	Materiale di protezione covid
Tipo	Sistemi di sicurezza