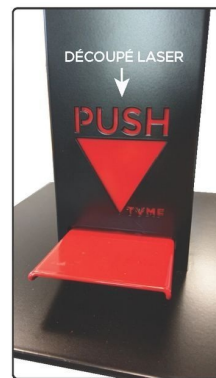
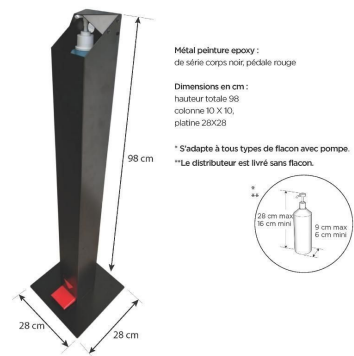
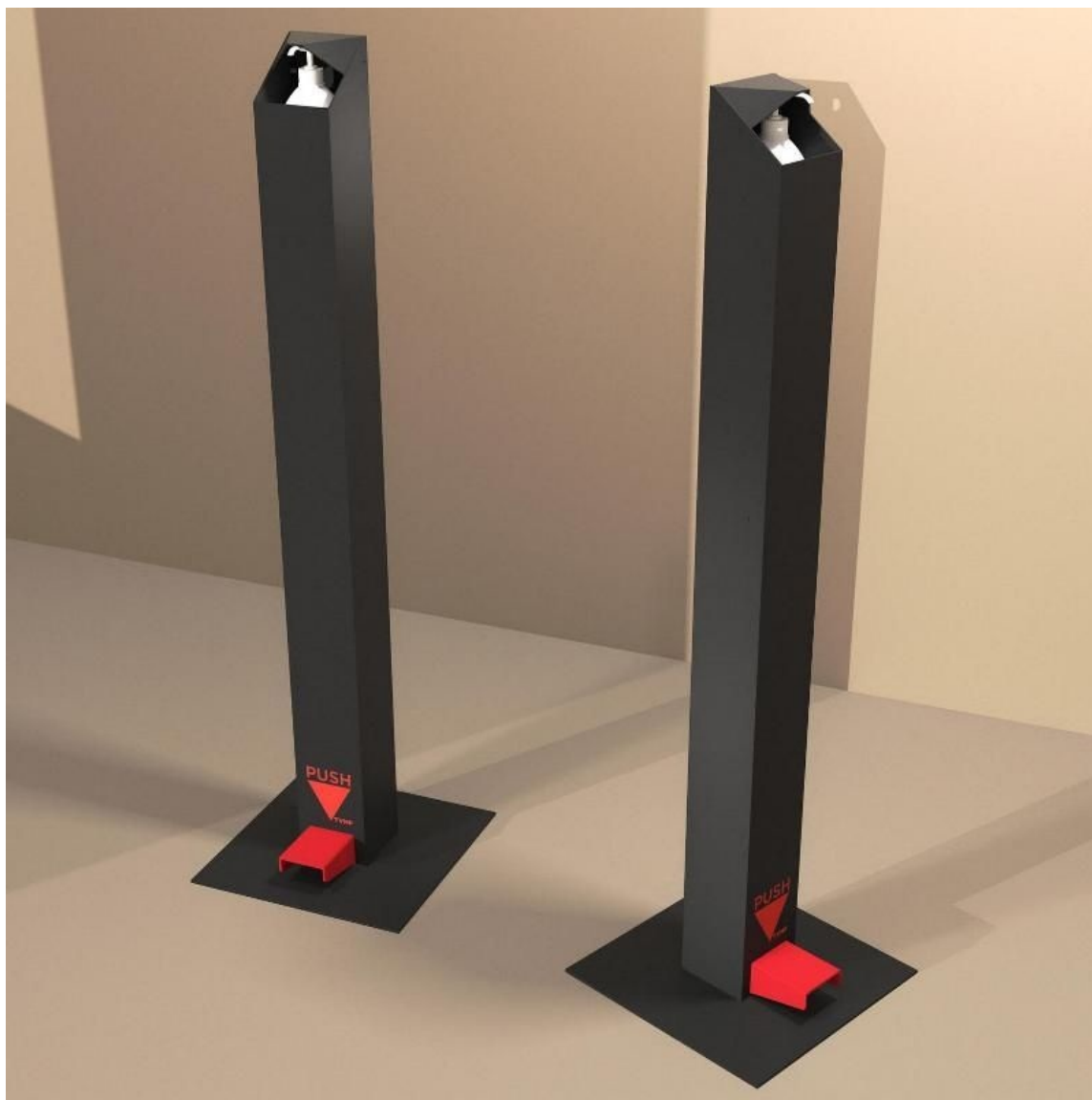


Dispenser gel idroalcolico a pedal nero Materiale di protezione covid

149,25 € IVA escl

- 25,00 % 199,00



SPECIFICHE

Marca	Securite shopping
Base	Metallo quadrato
Fissaggio	Piede
Colore	Noir
Rif	dis-gel-hyd-3084
ID	3084
Termine di consegna	1-3 giorni lavorativi
Categoria	Materiale di protezione covid
Tipo	Sistemi di sicurezza

DETAIL

Dimensioni di questo dispenser di gel idroalcolico a piedi.

Peso 7 kg
Dimensioni 28 x 28 x 98 cm

- Vantaggi del prodotto:
- Senza contatto manuale
 - Adatto a tutte le bottiglie - Diametro min 6 cm - Max 9 cm / Altezza min 16 cm - max 28 cm.
 - 100% meccanico
 - Nessuna installazione
 - Durevole e robusto
 - Design originale in metallo epoxy.

DESCRIZIONE

Dosatore gel idroalcolico autoportante con comando a pedale.
Metallo verniciato epossidico. Design originale.
Dimensioni in mm: altezza totale 980 mm, colonna 100 X 100 mm, piastra 280 X 280 mm
Si adatta a tutti i tipi di bottiglia con pompa entro i limiti specificati di seguito.
Dispenser di gel idroalcolico per la disinfezione delle mani in qualsiasi momento.

Questo dispenser a pedale è venduto senza gel idroalcolico.

Prodotto in stock - Consegna rapida.

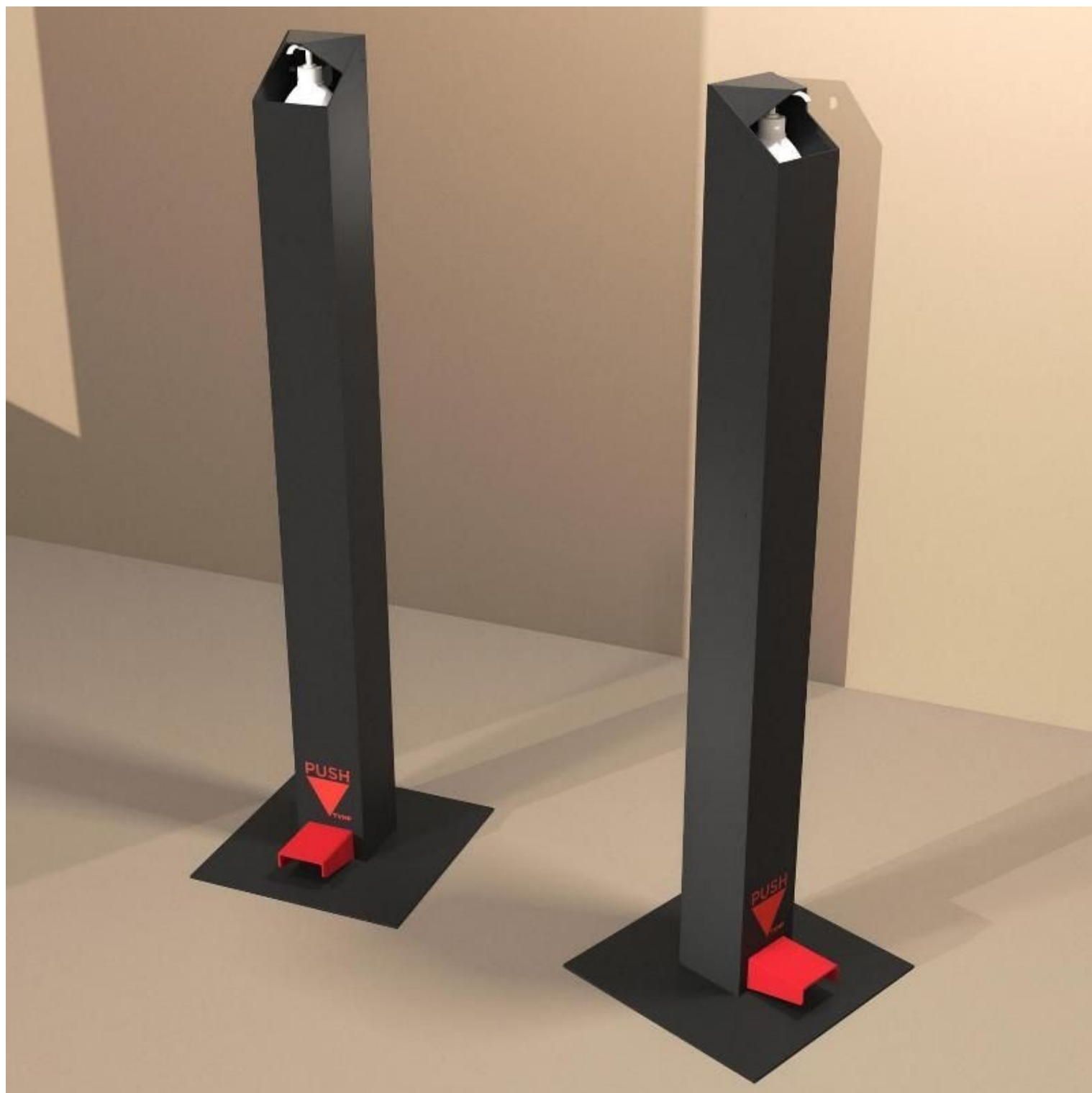
Possibilità di fissaggio a terra

Dispenser gel idroalcolico a pedal nero

Questo dispenser di gel è completamente meccanico. Il suo comando a pedale elimina qualsiasi contatto delle mani con il supporto.

Perfettamente stabile e molto resistente, si adatta a tutte le bottiglie standard.

Materiale di protezione covid - Foto n° 1



SPECIFICHE

Marca	Securite shopping
Base	Metallo quadrato
Fissaggio	Piede
Colore	Noir
Rif	dis-gel-hyd-3084
ID	3084
Termine di consegna	1-3 giorni lavorativi
Categoria	Materiale di protezione covid
Tipo	Sistemi di sicurezza

DETAIL

Dimensioni di questo dispenser di gel idroalcolico a piedi.

Peso 7 kg
Dimensioni 28 x 28 x 98 cm

Vantaggi del prodotto:

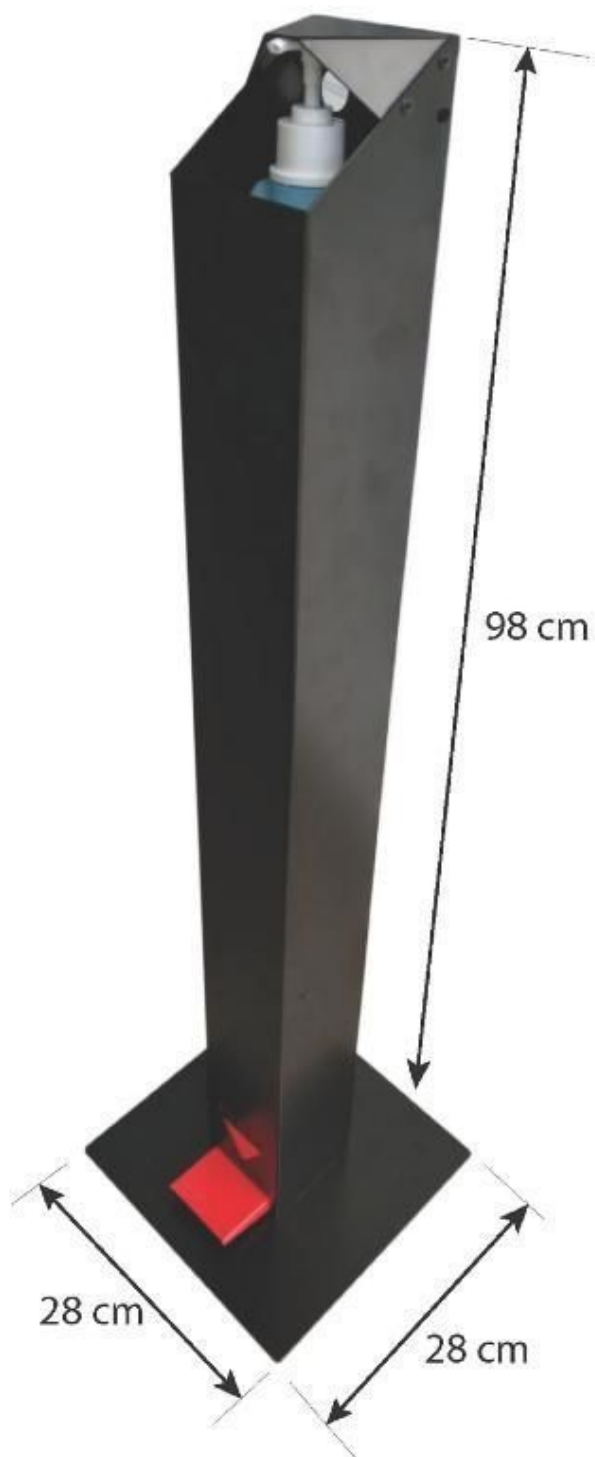
- Senza contatto manuale
- Adatto a tutte le bottiglie - Diametro min 6 cm - Max 9 cm / Altezza min 16 cm - max 28 cm.
- 100% meccanico
- Nessuna installazione
- Durevole e robusto
- Design originale in metallo epoxy.
- Fori di bloccaggio del cofano.
- Fori di fissaggio a terra

Dispenser gel idroalcolico a pedal nero

Questo dispenser a pedale è venduto senza gel idroalcolico.

Prodotto in stock - Consegna rapida.

Materiale di protezione covid - Foto n° 2



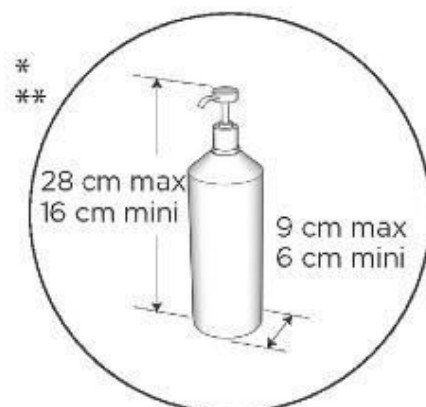
Métal peinture epoxy :
de série corps noir, pédale rouge

Dimensions en cm :

hauteur totale 98
colonne 10 X 10,
platine 28X28

* S'adapte à tous types de flacon avec pompe.

**Le distributeur est livré sans flacon.



SPECIFICHE

Marca	Securite shopping
Base	Metallo quadrato
Fissaggio	Piede
Colore	Noir
Rif	dis-gel-hyd-3084
ID	3084
Termine di consegna	1-3 giorni lavorativi
Categoria	Materiale di protezione covid
Tipo	Sistemi di sicurezza

DETAIL

Dimensioni di questo dispenser di gel idroalcolico a piedi.

Peso 7 kg
Dimensioni 28 x 28 x 98 cm

Vantaggi del prodotto:

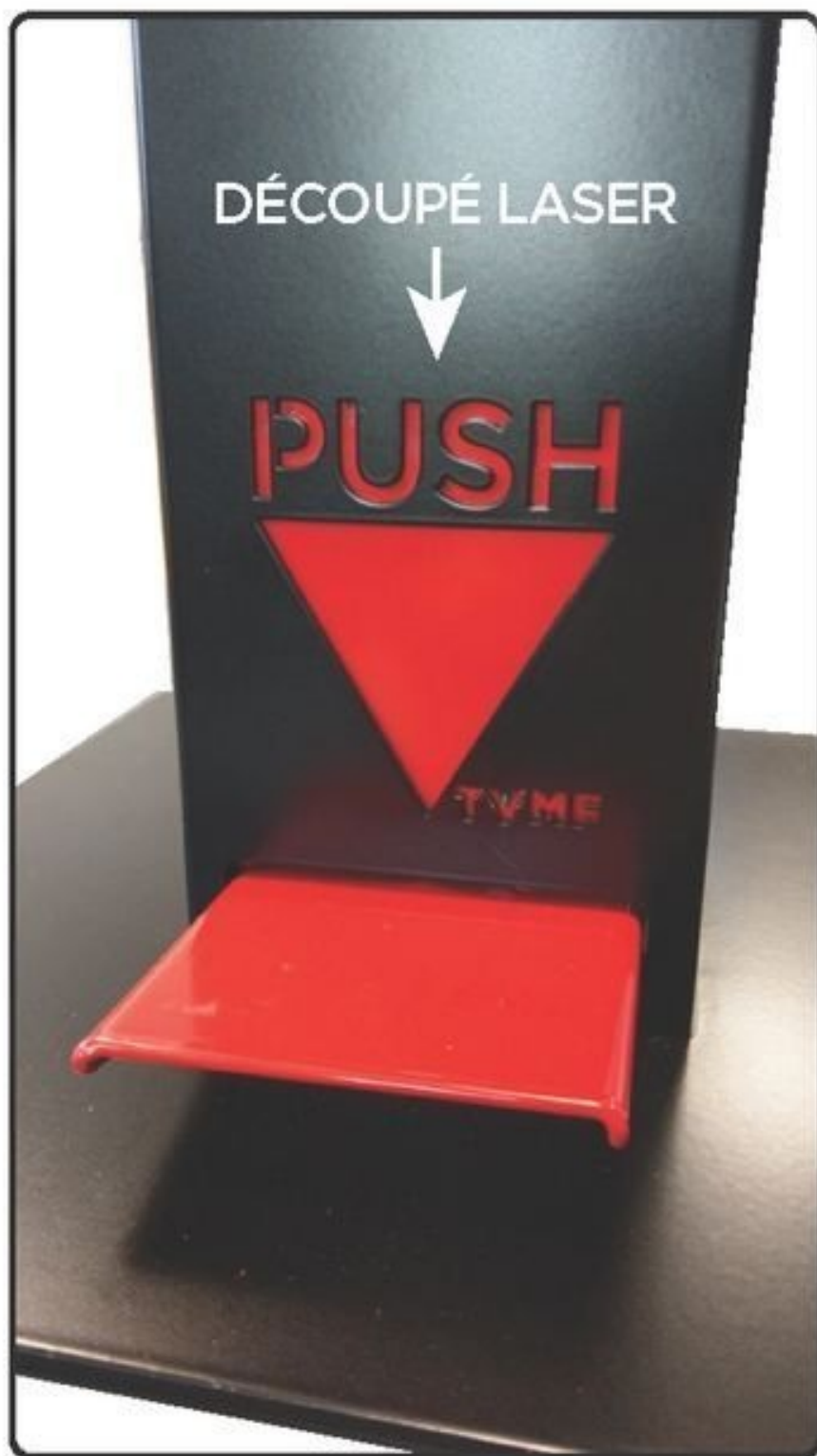
- Senza contatto manuale
- Adatto a tutte le bottiglie - Diametro min 6 cm - Max 9 cm / Altezza min 16 cm - max 28 cm.
- 100% meccanico
- Nessuna installazione
- Durevole e robusto
- Design originale in metallo epoxy.
- Fori di bloccaggio del cofano.
- Fori di fissaggio a terra

Dispenser gel idroalcolico a pedal nero

Questo dispenser a pedale è venduto senza gel idroalcolico.

Prodotto in stock - Consegna rapida.

Materiale di protezione covid - Foto n° 3



SPECIFICHE

Marca	Securite shopping
Base	Metallo quadrato
Fissaggio	Piede
Colore	Noir
Rif	dis-gel-hyd-3084
ID	3084
Termine di consegna	1-3 giorni lavorativi
Categoria	Materiale di protezione covid
Tipo	Sistemi di sicurezza

DETAIL

Dimensioni di questo dispenser di gel idroalcolico a piedi.

Peso 7 kg
Dimensioni 28 x 28 x 98 cm

Vantaggi del prodotto:

- Senza contatto manuale
- Adatto a tutte le bottiglie - Diametro min 6 cm - Max 9 cm / Altezza min 16 cm - max 28 cm.
- 100% meccanico
- Nessuna installazione
- Durevole e robusto
- Design originale in metallo epoxy.

- Fori di bloccaggio del cofano.
- Fori di fissaggio a terra

Dispenser gel idroalcolico a pedale nero

Questo dispenser a pedale è venduto senza gel idroalcolico.

Materiale di protezione covid - Foto n° 4

Prodotto in stock - Consegna rapida.



SPECIFICHE

Marca	Securite shopping
Base	Metallo quadrato
Fissaggio	Piede
Colore	Noir
Rif	dis-gel-hyd-3084
ID	3084
Termine di consegna	1-3 giorni lavorativi
Categoria	Materiale di protezione covid
Tipo	Sistemi di sicurezza

DETAIL

Dimensioni di questo dispenser di gel idroalcolico a piedi.

Peso 7 kg
Dimensioni 28 x 28 x 98 cm

Vantaggi del prodotto:

- Senza contatto manuale
- Adatto a tutte le bottiglie - Diametro min 6 cm - Max 9 cm / Altezza min 16 cm - max 28 cm.
- 100% meccanico
- Nessuna installazione
- Durevole e robusto

- Design originale in metallo epoxy.
- Fori di bloccaggio del cofano.
- Fori di fissaggio a terra

Dispenser gel idroalcolico a pedal nero

Questo dispenser a pedale è venduto senza gel idroalcolico.

Materiale di protezione covid - Foto n° 5

Prodotto in stock - Consegna rapida.



POIDS
TOTAL
7 KG

LIVRÉ DANS SON CARTON
DOUBLES CANNELURES

SPECIFICHE

Marca Securite shopping
Base Metallo quadrato
Fissaggio Piede

DETAIL

Dimensioni di questo dispenser di gel idroalcolico a piedi.

Peso 7 kg
Dimensioni 28 x 28 x 98 cm

Colore	Noir
Rif	dis-gel-hyd-3084
ID	3084
Termine di consegna	1-3 giorni lavorativi
Categoria	Materiale di protezione covid
Tipo	Sistemi di sicurezza

Vantaggi del prodotto:

- Senza contatto manuale
- Adatto a tutte le bottiglie - Diametro min 6 cm - Max 9 cm / Altezza min 16 cm - max 28 cm.
- 100% meccanico
- Nessuna installazione
- Durevole e robusto
- Design originale in metallo epoxy.
- Fori di bloccaggio del cofano.
- Fori di fissaggio a terra

Questo dispenser a pedale è venduto senza gel idroalcolico.

Prodotto in stock - Consegna rapida.